



## 特性

- 2KHz速度环带宽
- 支持17位绝对值编码器
- 适配多种主流控制器
- 紧凑的体积设计，满足苛刻空间的安装要求
- 一键上下载，提升生产效率
- 高品质电机轴承延长使用寿命
- 在严苛环境中可稳定运行
- 通过 CE 认证，满足设备出口需求



## 应用

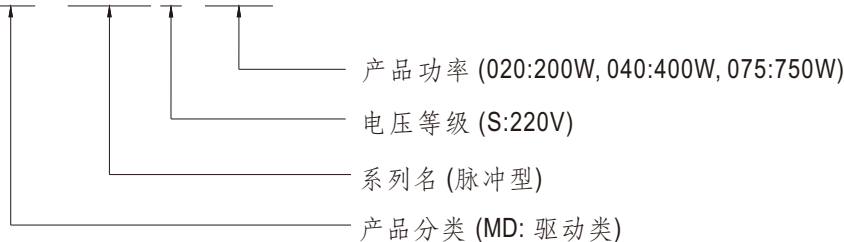
- 精密数控机床
- 工业机器人
- 半导体制造
- 智能物流系统
- 汽车制造

## 描述

MD-730P系列驱动器，采用新一代功率器件与创新型结构设计，显著缩减设备整体体积，提升驱动系统部署灵活性，满足多样化场景安装需求。广泛适配3C电子、光伏新能源、电池制造、包装机械等工业场景，同时覆盖多行业标准化应用需求。具有模块化扩展，精准控制，稳定保障等特点，通过优化驱动效能与智能化功能配置，显著提升产线作业效率，助力企业构建高效能、低维护成本的生产体系。

## 驱动器型号编码

**MD - 730 P S - 040**



规格	MD-730PS-020	MD-730PS-040	MD-730PS-075
<b>参数</b>			
驱动器功率	0.2KW	0.4KW	0.75KW
输出	连续输出电流	1.6A	5.5A
	最大输出电流	5.8A	16.9A
输入	主电路电源	单相 AC200~240V, ±10%, 50/60Hz	
	控制电路电源	母线取电, 共用功率电源输入和整流	
制动处理功能	制动电阻外接		制动电阻内置
控制方式	IGBT PWM 控制, 正弦波电流驱动方式		
	220V, 380V: 单相或三相全桥整流		
编码器反馈	17 位多圈绝对值编码器		
通讯协议	Modbus		
<b>位置控制</b>			
输入脉冲形态	包含: “方向+脉冲” “A、B 相正交脉冲” “CW/CCW 脉冲指令形态”		
输入脉冲频率	差分输入: 高速最大4Mpps, 脉宽不能低于0.125 us; 集电极开路: 最大200 Kpps, 脉宽不能低于2.5 us		
多段位置指令	使用DI 信号组合实现第16 段位置选择		
输出形态	A 相、B 相: 差分输出; Z 相: 差分输出或集电极开路输出		
<b>速度/转矩控制</b>			
速度控制范围	1:6000 (速度控制范围的下限是额定转矩负载时不停止的条件)		
频率特性	2kHz		
<b>环境</b>			
使用温度	0~55°C		
存储温度	-40~70°C		
防护等级	IP20		
<b>安规和电磁兼容</b>			
安全规范	IEC 61800-5-1:2007; AMD1:2016		
电磁兼容发射	Parameter	Standard	Test Level / Note
	Conducted Emissions	EN IEC61800-3	Class A
	Radiated Emissions	EN IEC61800-3	Class A
	Voltage flicker	EN 61000-3-11 IEC 61000-3-11	-----
电磁兼容抗扰度	Parameter	Standard	Test Level / Note
	ESD	IEC 61800-3, 61000-6-7	Level 3, 8KV air; Level 2; 4KV contact
	EFT	IEC 61800-3, 61000-6-7	Level: 2KV
	Radiated	IEC 61800-3, 61000-6-7	
	Surge	IEC 61800-3, 61000-6-7	4KV/Line-Earth 2KV/Line-Line
	Conducted	IEC 61800-3, 61000-6-7	0.15 ~ 230MHz, 10V 80% AM(1KHz)
	THD	IEC 61800-3, 61000-6-7	12%
	Individual Harmonic orders	IEC 61800-3, 61000-6-7	Class 3
Voltage Dips and Interruptions	IEC 61800-3, 61000-6-7	Class 3 0,40%,70%,80%	
<b>其他</b>			
重量	0.78kg	1.04kg	
尺寸	40*161*150mm	50*161*174mm	
<b>备注</b>			
<ol style="list-style-type: none"> <li>1. 驱动器只允许在封闭的壳体或控制柜内运行, 且必须安装保护装置和保护盖。</li> <li>2. 驱动器仅可支持垂直安装, 安装方向不当可能引起过温。</li> <li>3. 本产品正常使用条件: 30°C (年平均环境温度); 平均负载率 80% 以下; 日运行时间 20 小时以下。</li> </ol>			

## MD-K系列伺服电机



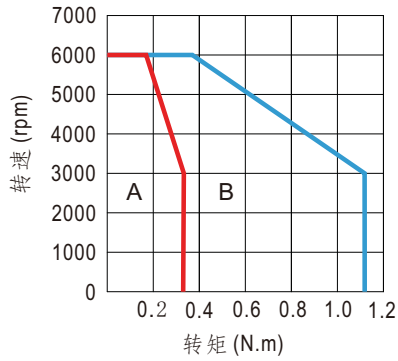
## 电机型号编码

**MD - K S 2 6 S 3C 04**

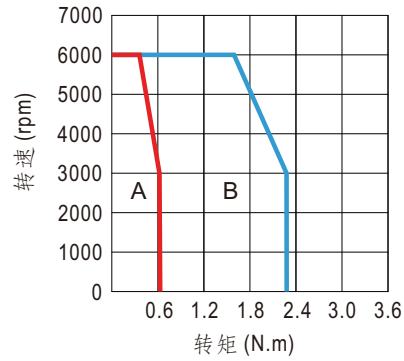
- 功率等级 (01:100W, 02:200W, 04: 400W, 08: 750W)
- 额定转速 (3C: 3000rpm, C: \*10<sup>3</sup>)
- 制动器、油封规格 (N: 无制动、无油封; S: 无制动、带油封; C: 带制动、无油封; E: 带制动、带油封)
- 轴端规格 (6:直轴, 有键槽, 带螺纹)
- 编码器类型 (2: 17位多圈绝对值磁编)
- 电压等级 (S: 220V)
- 系列名
- 产品分类(MD: 驱动类)

## MD-K电机转矩-转速特性

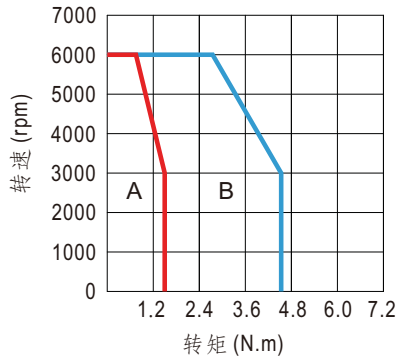
● 100W (40机座)



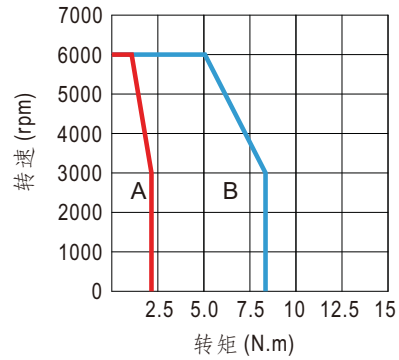
● 200W (60机座)



● 400W (60机座)



● 750W (80机座)

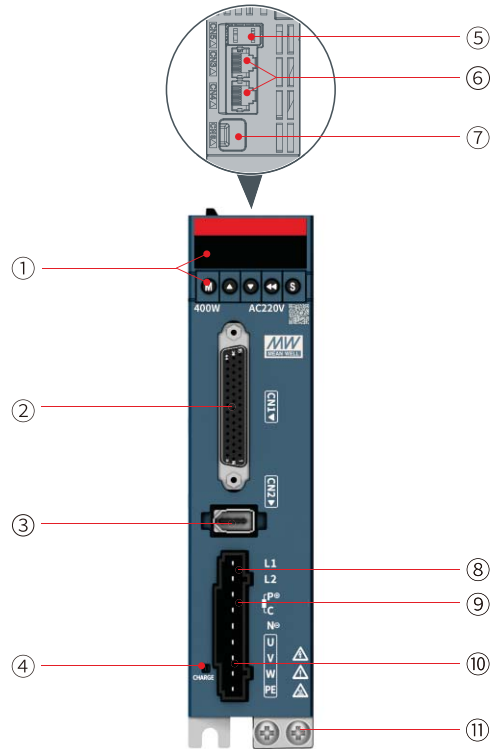


A — 持续工作区域  
B — 短时间工作区域

规格	MD-KS26N3C01	MD-KS26C3C01	MD-KS26S3C02	MD-KS26E3C02
<b>技术规格</b>				
额定功率 (W)	100		200	
额定电流 (A)	1.1		1.29	
最大电流 (A)	3.9		4.41	
额定转矩 (N.m)	0.32		0.64	
最大转矩 (N.m)	1.12		2.23	
转子惯量 (10kg <sup>4</sup> m <sup>2</sup> )	0.03	0.033	0.34	0.35
过载倍数	3.5			
额定转速 (rpm)	3000			
最大转速 (rpm)	6000			
法兰尺寸	40		60	
额定电压 (V)	220			
重量 (kg)	0.4	0.6	0.8	1.2
<b>通用规格</b>				
工作制	S1 (连续工作)			
振动等级	V15			
耐热等级	F级			
绝缘电阻	500V DC, 10MΩ以上			
励磁方式	永磁式			
安装方式	法兰式			
绝缘耐压	1500VAC /1分钟 (220V级)			
制动与防护	无制动, 无油封	有制动, 无油封	无制动, 带油封	有制动, 带油封
<b>安规和电磁兼容</b>				
安全规范	IEC 60034-1:2022			
电磁兼容发射	Parameter	Standard	Test Level/Note	
	Conducted Disturbance	EN IEC 61000-6-4:2019	Class A	
	Radiated Electromagnetic Disturbance	EN IEC 61000-6-4:2019	Class A	
电磁兼容抗扰度	Parameter	Standard	Test Level/Note	
	ESD	EN 61000-4-2:2009	Level 3,8KV air; Level 2,4KV contact	
	RF EM-Fields	EN 61000-4-3:2006+ A1:2008+A2:2010	Level 2,10V/m	
	Fast Transients	EN 61000-4-4:2012	Level 6KV	
	Surge	EN 61000-4-5:2014	Level 2,1KV/Line to Line; Level 3,2KV/Line-Earth	
	Injected Currents	EN 61000-4-6:2014	Level 2,3Vrms/m	
<b>使用环境条件</b>				
使用环境温度	0~40°C (不冻结)			
使用环境湿度	20%~80% (不得结露)			
存储温度	-20~+60°C (不冻结)			
存储环境	20%~80% (不得结露)			
绝缘电阻	500V DC, 10MΩ以上			
抗冲击强度	490m/s <sup>2</sup> (5G)			
抗振动强度	49m / s <sup>2</sup> (10G)			

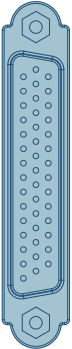
规格	MD-KS26S3C04	MD-KS26E3C04	MD-KS26S3C08	MD-KS26E3C08
<b>技术规格</b>				
额定功率 (W)	400		750	
额定电流 (A)	2.51		4.60	
最大电流 (A)	8.78		16.30	
额定转矩 (N.m)	1.27		2.39	
最大转矩 (N.m)	4.45		8.36	
转子惯量 (10kg <sup>4</sup> m <sup>2</sup> )	0.59	0.60	1.72	1.77
过载倍数	3.5			
额定转速 (rpm)	3000			
最大转速 (rpm)	6000			
法兰尺寸	60		80	
额定电压 (V)	220			
重量 (kg)	1.1	1.5	2.2	2.8
<b>通用规格</b>				
工作制	S1 (连续工作)			
振动等级	V15			
耐热等级	F级			
绝缘电阻	500V DC, 10MΩ以上			
励磁方式	永磁式			
安装方式	法兰式			
绝缘耐压	1500VAC /1分钟 (220V级)			
制动与防护	无制动, 带油封	有制动, 带油封	无制动, 带油封	有制动, 带油封
<b>安规和电磁兼容</b>				
安全规范	IEC 60034-1:2022			
电磁兼容发射	Parameter	Standard	Test Level/Note	
	Conducted Disturbance	EN IEC 61000-6-4:2019	Class A	
	Radiated Electromagnetic Disturbance	EN IEC 61000-6-4:2019	Class A	
电磁兼容抗扰度	Parameter	Standard	Test Level/Note	
	ESD	EN 61000-4-2:2009	Level 3,8KV air; Level 2,4KV contact	
	RF EM-Fields	EN 61000-4-3:2006+ A1:2008+A2:2010	Level 2, 10V/m	
	Fast Transients	EN 61000-4-4:2012	Level 6KV	
	Surge	EN 61000-4-5:2014	Level 2, 1KV/Line to Line; Level 3,2KV/Line-Earth	
	Injected Currents	EN 61000-4-6:2014	Level 2, 3Vrms/m	
<b>使用环境条件</b>				
使用环境温度	0~40°C (不冻结)			
使用环境湿度	20%~80% (不得结露)			
存储温度	-20~+60°C (不冻结)			
存储环境	20%~80% (不得结露)			
绝缘电阻	500V DC, 10MΩ以上			
抗冲击强度	490m/s <sup>2</sup> (5G)			
抗振动强度	49m / s <sup>2</sup> (10G)			

## 驱动器接口说明



编号	名称	编号	名称
①	显示和操作区	⑦	调试通讯接口 (CN6)
②	控制信号接口 (CN1)	⑧	电源输入
③	编码器信号接口 (CN2)	⑨	制动电阻接口
④	充电指示灯	⑩	电机动力输出
⑤	STO 接口 (CN5)	⑪	系统接地
⑥	通讯接口 (CN3, CN4)		

## 端子定义

端子	针脚	说明	
 <p>CN1用户控制端子</p>	7	DO1+	
	6	DO1-	伺服准备好
	5	DO2+	定位完成
	4	DO2-	
	3	DO3+	抱闸输出
	2	DO3-	
	1	DO4+	故障输出
	26	DO4-	
	28	DO5+	原点回零完成
	27	DO5-	
	9	DI1	正向超程开关
	10	DI2	反向超程开关
	34	DI3	位置指令禁止
	8	DI4	报警复位信号 (边沿有效功能)
	33	DI5	伺服使能
	32	DI6	-
	12	DI7	-
	30	DI8	原点开关
	17	24V	内部24V电源, 电压范围+20~28 V, 最大输出电流150mA
	14	COM-	
	11	COM+	DI
	41	PULS+	低速脉冲指令方式: •差分驱动输入 •集电极开路
	43	PULS-	
	37	SIGN+	输入脉冲形态: •方向 + 脉冲 •A, B •CW/CCW 脉冲
	39	SIGN-	
	38	HPULS+	高速输入脉冲指令
	36	HPULS-	
	42	HSIGN+	高速位置指令符号
	40	HSIGN-	
	35	PULLH	指令脉冲的外加电源输入接口
	21	PAO+	A /
	22	PAO-	
25	PBO+	B /	
23	PBO-		
13	PZO+	Z /	
24	PZO-		
29	GND	信号地	
44	OCZ	编码器 Z	
15	5V	5V电源	
16	GND	电源地	
20	AI1	模拟电压信号输入	
18	AI2	模拟电流信号输入	
31	AO1	模拟电压输出	
19	GND	模拟量信号地	

端子	针脚		说明	
<p>CN2 编码器端子</p>	1	+5V	5V	
	2	0V	电源0V	
	3	保留	-	
	4	保留	-	
	5	PS+	编码器信号 +	
	6	PS-	编码器信号 -	
	壳体	PE	屏蔽	
<p>CN3</p>	4	RS485+	数据发送 +	
	5	RS485-	数据发送 -	
	6	-	-	
	7	-	-	
	8	GND	数据接收 -	
	壳体	PE	屏蔽网层	
	<p>CN4</p>	12	RS485+	数据发送 +
		13	RS485-	数据发送 -
14		-	-	
15		-	-	
16		GND	数据接收 -	
壳体		PE	屏蔽网层	
<p>CN5 STO</p>		1	COM	STO
	2	24V	24V电源	
	3	STO1	STO1	
	4	STO2	STO2	
<p>CN6 调试通讯端子</p>	Type-C		使用USB (Type-C PC) 转串口, 串口转USB)	

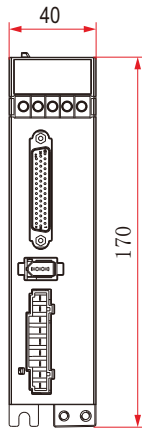
## ■ 伺服电机端子定义

线缆类型	端子分布 (线缆侧)	针脚号	用途
<p>动力输入连接器</p>		1	V相
		2	U相
		3	W相
		4	地线
		A	抱闸(无正负)
		B	抱闸(无正负)
<p>编码器用连接器</p>		1	DATA+
		2	DATA-
		3	BAT+
		4	BAT-
		5	+5V
		6	0V
		7	外壳

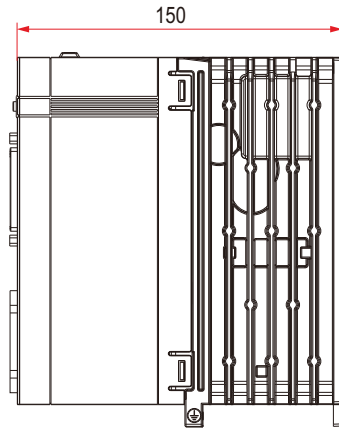
## 驱动器结构尺寸

### • 200W / 400W

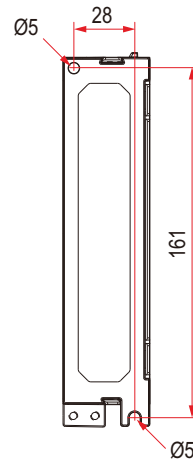
正视图



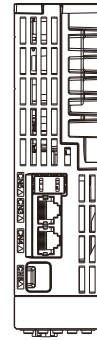
侧视图



后视图

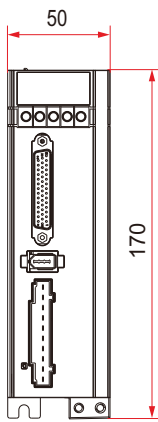


俯视图

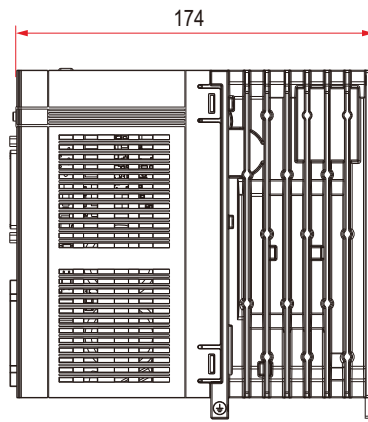


### • 750W

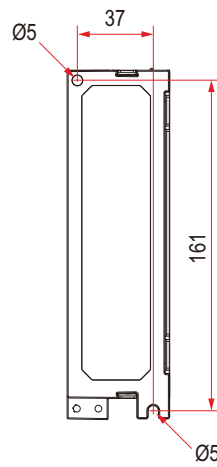
正视图



侧视图



后视图



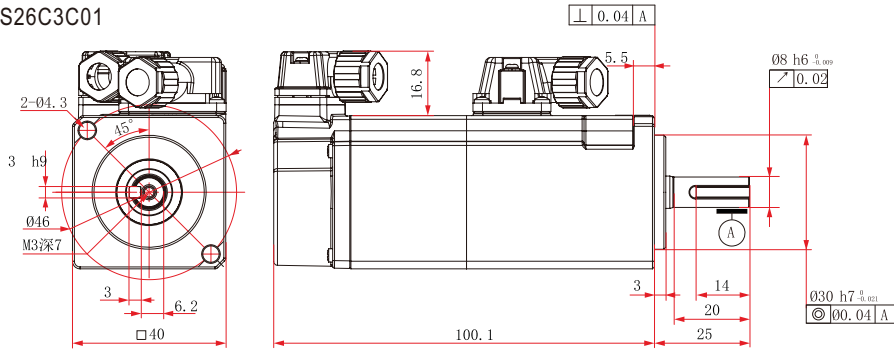
俯视图



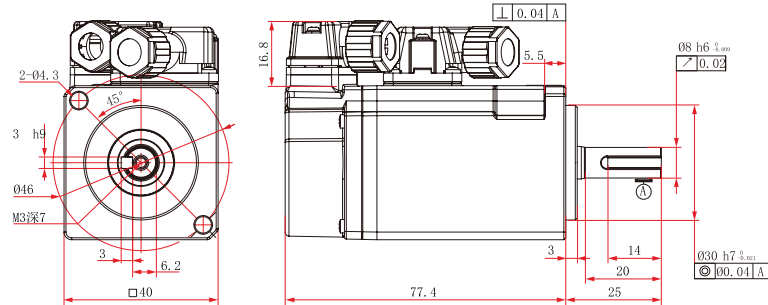
## 伺服电机机构尺寸

### ● 100W(40 机座)

MD-KS26C3C01

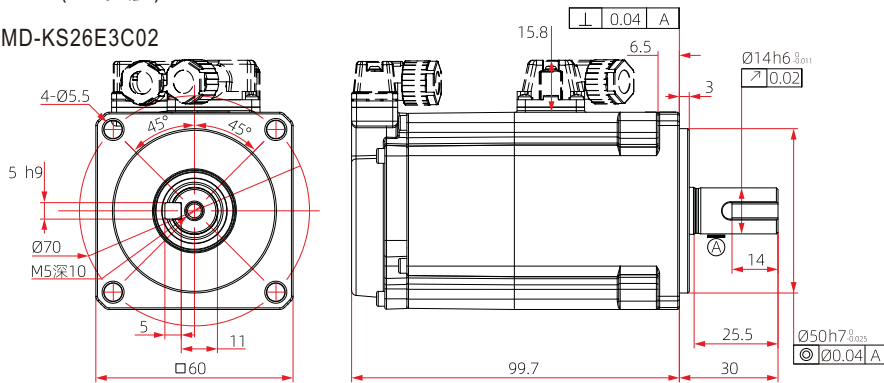


MD-KS26N3C01

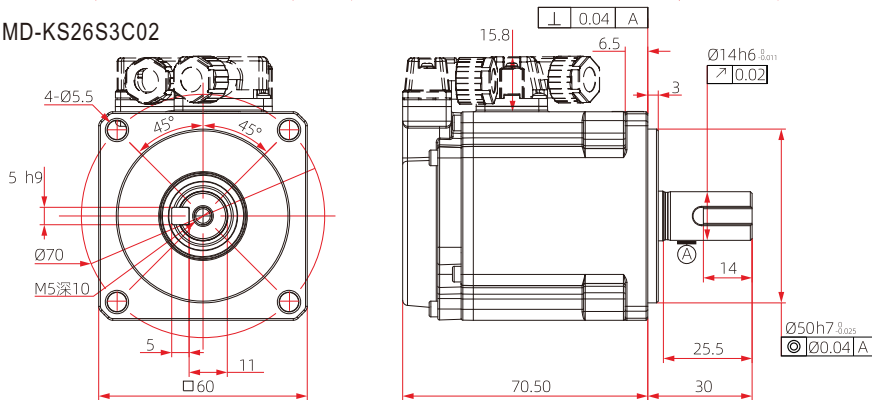


### ● 200W(60 机座)

MD-KS26E3C02

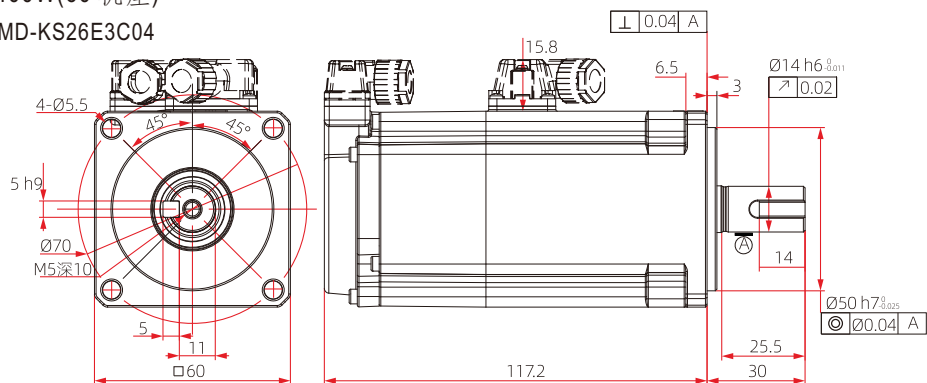


MD-KS26S3C02

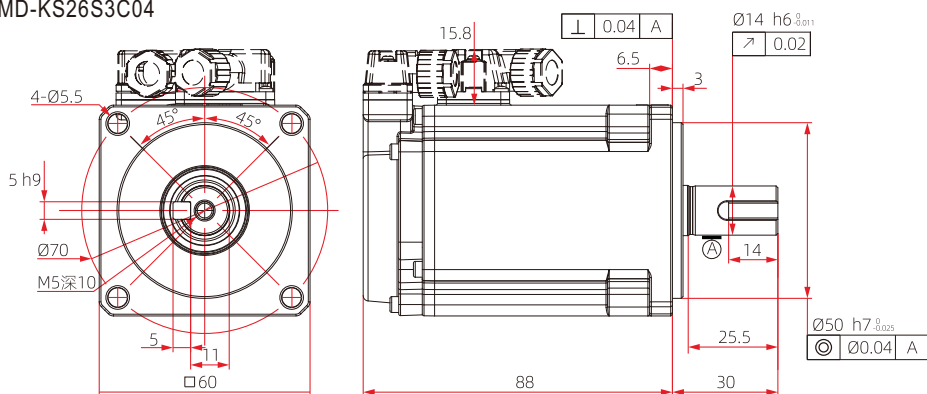


● 400W(60 机座)

MD-KS26E3C04

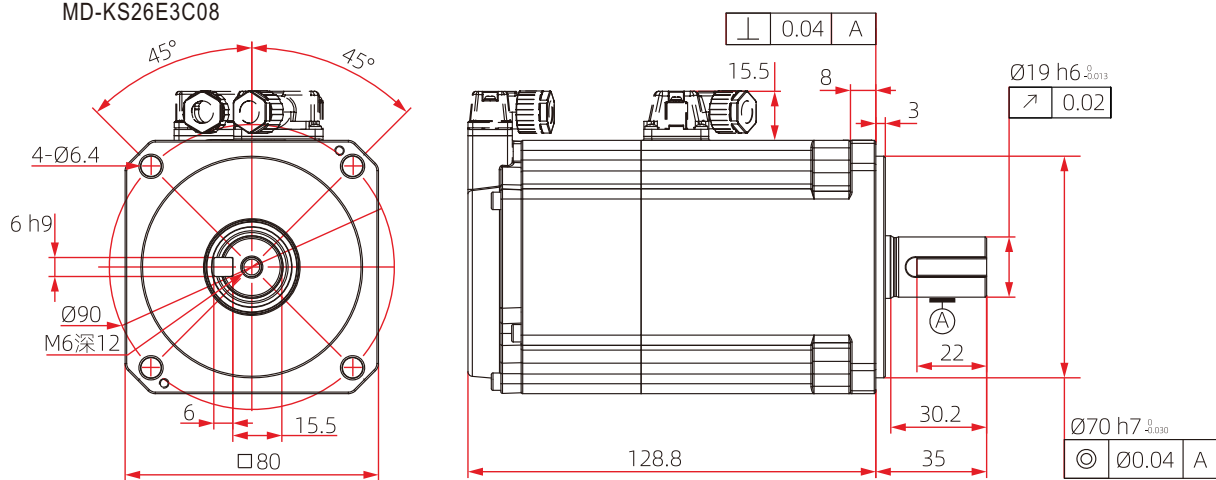


MD-KS26S3C04

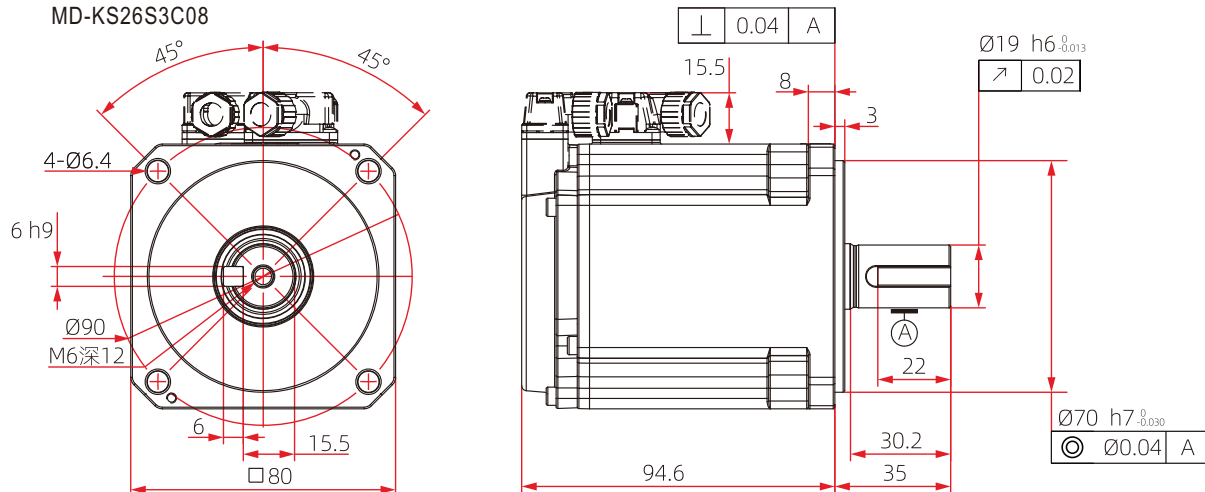


● 750W(80 机座)

MD-KS26E3C08



MD-KS26S3C08



## 产品选型

### 驱动器&电机配置关系

驱动器	电机	电机适配附件		制动类型
		动力线型号	编码器型号	
MD-730PS-020	MD-KS26N3C01	①	③	非抱闸
	MD-KS26C3C01	②		抱闸
	MD-KS26S3C02	①		非抱闸
	MD-KS26E3C02	②		抱闸
MD-730PS-040	MD-KS26S3C04	①	③	非抱闸
	MD-KS26E3C04	②		抱闸
MD-730PS-075	MD-KS26S3C08	①	③	非抱闸
	MD-KS26E3C08	②		抱闸

## 线材列表 (需单独订购)

名称	型号	长度	外观图	编号
动力线	MD-PWCR0-3/5/10	3/5/10m		①
动力线	MD-PWCB0-3/5/10	3/5/10m		②
编码器线	MD-ENCC2-3/5/10	3/5/10m		③
DB15 端子配件	MD-DB15	---	<p>焊接面</p>	
DB44 端子配件	MD-DB44	---	<p>焊接面</p>	

备注：如有其它型号需求，请联系明纬经销商。